



تکنوهاوس

انتخاب شما هوشمندانه است

دفترچه راهنما

آبمیوه گیری تک کاره

Model | JU12F1-Top-Y830



 021 57443

 www.technohouseco.com

 info@technohouseco.com



◆ درباره تکنوهاوس

تکنوهاوس یک برند بین‌المللی در صنعت لوازم خانه و آشپزخانه است که محصولات خود را با بالاترین استانداردهای بین‌المللی و با بهره‌گیری از بهترین تکنولوژی‌های تولید و کنترل کیفیت، ارائه می‌دهد.

ما در تکنوهاوس معتقدیم که زندگی و کار همراه با پایداری به ارزشهایمان دلیل اصلی داشتن یک کسب و کار بزرگ و یک برند موفق جهانی است. تمام تلاش ما این است که تا زندگی را برای مشتریانمان در درون خانه‌ها با بکار بردن تکنولوژی و نوآوری بهبود ببخشیم.

ما همواره سعی می‌کنیم که تجربه رضایتمندی حداکثری و حس اطمینان کامل از خرید برای مشتریانمان با ارائه کالاهای با کیفیت، نوآورانه و ارزنده همراه با خدمات پس از فروش پیشرو و بدست آید.

فهرست

۲	نکات ایمنی
۲	نکات قبل از استفاده
۳	معرفی اجزا تشکیل دهنده دستگاه
۳	نحوه استفاده از دستگاه
۴	راهنمای آبمیوه گیری
۴	زمان آبمیوه گیری
۴	نگهداری و نظافت

نکات ایمنی

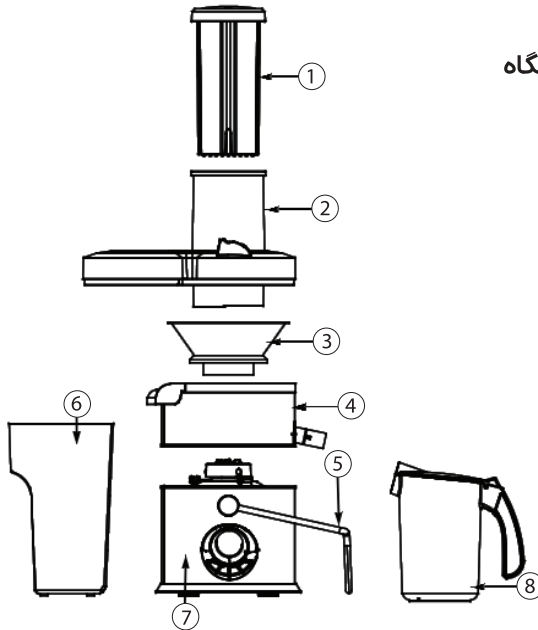
- ۱- دستگاه برای افراد ناتوان، دارای بیماری جسمی و روحی و کودکان قابل استفاده نیست و می بایست تحت نظارت افراد آموزش دیده با دستگاه کار کنند.
- ۲- دستگاه را برای استفاده در سطح صاف و روی میز قرار دهید.
- ۳- قبل از آب میوه گیری، ابتدا توری آبگیری و چرخان را در مکان خود قرار دهید و هیچ تماسی بین برش توری آب گیری و سرپوش شفاف وجود نداشته باشد. سرپوش شفاف را روی آن قرار داده، دستگیره را در شکاف سرپوش قرار دهید و دستگاه را روشن کنید.
- ۴- بوی خاص و جرقه در استفاده اولیه از دستگاه وجود دارد. پس از مدتی که با دستگاه کار کنید، این بو برطرف می شود.
- ۵- برای استفاده از دستگاه اطمینان حاصل کنید که تفاله میوه در ظرف تفاله گیر و مخزن اصلی وجود نداشته باشد. اگر متوجه این امر شدید، دستگاه را خاموش کرده، آن را تمیز کنید و سپس ادامه دهید.
- ۶- هنگامی که دستگاه روشن است، پوشش بالایی آن را باز نکنید، دست و یا وسیله دیگری وارد مخزن ورودی دستگاه نکنید تا از صدمه و آسیب رسیدن جلوگیری شود.
- ۷- به منظور افزایش طول عمر دستگاه، مجهز به سیستم حفاظت در برابر گرمای بیش از حد است. اگر دستگاه بیش از حد گرم شود و یا بار بیش از اندازه از آن کشیده شود، به صورت اتوماتیک خاموش می شود. هنگامی که چنین اتفاقی افتاد، کابل برق را کشیده و ۳۰ دقیقه صبر کنید تا دستگاه خنک شود.
- ۸- اجازه ندهید کودکان در حین کار دستگاه به تنهایی حضور داشته باشند.
- ۹- هنگامی که دستگاه در حال مخلوط کردن و آسیاب است، از کار کردن بدون مواد و یا بار دهی بیشتر از اندازه به دستگاه خودداری کنید.
- ۱۰- هنگامی که کار دستگاه تمام شد، دستگاه را از برق خارج کرده سپس مواد آماده شده را در ظرف مورد نظر خود بریزید.
- ۱۱- تیغه های دستگاه تیز هستند. برای جلوگیری از آسیب هنگام شستشوی دستگاه، آن ها را زیر شیر آب بگیرید و به آن ها دست نزنید.
- ۱۲- از استفاده دستگاه برای کارایی مشابه خودداری کنید.
- ۱۳- اگر کابل برق دستگاه آسیب دید، تعویض آن می بایست توسط افراد مجرب و یا تعمیرگاه های مجاز صورت پذیرد.

نکات قبل از استفاده

- ۱- این دستگاه دارای یک واحد ایمنی تنظیم شده می باشد، زمانی که دسته کامل بسته نشده باشد یا کاتر بسته نباشد، موتور نمی چرخد تا ایمنی کاربر تضمین شود.
- ۲- هنگام آماده سازی دستگاه آمبیه گیری، قسمت بالایی درب را با دست فشار دهید، سپس دستگیره را فشار دهید تا به داخل یا خارج از شکاف درب بچرخد.

- ۳- هنگام جدا کردن توری دستگاه آب میوه گیری ابتدا درپوش و مخزن تفاله را بردارید سپس با گرفتن نازل آبیگری، حلقه وسط را تا ۳۰ درجه بچرخانید و جمع کنید، توری آب گیری به طور خودکار از روتور خارج می شود.
- ۴- به منظور جلوگیری از آسیب، از انطباق ولتاژ دستگاه با منبع برق اطمینان حاصل کنید.
- ۵- تمام قطعات قابل جداسازی را تمیز کنید (به بخش "نگهداری و نظافت" مراجعه کنید).
- ۶- هنگام آماده سازی دستگاه، لطفاً قسمت "معرفی اجزای دستگاه" را به دقت مطالعه کنید.

معرفی اجزا تشکیل دهنده دستگاه



- ۱- میله فشار
- ۲- درپوش شفاف
- ۳- توری آبیگری
- ۴- حلقه میانی
- ۵- دستگاه
- ۶- مخزن تفاله
- ۷- بدنه اصلی
- ۸- پارچ آبیگری

نحوه استفاده از دستگاه

- ۱- برای آبیگری میوه های با سایز بزرگ مانند سیب یا گلابی می توانید به طور کامل بدون نیاز به برش یا تکه تکه کردن در داخل دستگاه قرار دهید.
- ۲- طراحی این دستگاه بسیار ساده، زیبا و کارآمد است و ساختار ترکیبی آن به صورتی است که می توانید قطعات آن را از هم جدا کرده و تمیز نمایید.
- ۳- از قابلیت های الکتروموتور این دستگاه می توان به سرعت بالا، محافظ در برابر گرما، راندمان بالا، صرفه جویی در زمان، صرفه جویی در انرژی، و عمر بالای الکتروموتور اشاره کرد.
- ۴- قفل ایمنی برای سوییچینگ به منظور اطمینان از ایمنی و اطمینان در استفاده طراحی شده است.

راهنمای آبمیوه گیری

- ۱- لطفاً کلید اصلی دستگاه را قبل از استفاده در حالت "توقف" قرار دهید، به این ترتیب، در صورت عدم تکمیل آماده سازی دستگاه، می توان از کارکردن آن جلوگیری کرده و از آسیب رسیدن به کاربر جلوگیری کرد.
- ۲- قبل از آب میوه گیری، ابتدا توری آبگیری و چرخان را در مکان خود قرار دهید و هیچ تماسی بین برش توری آب گیری و سرپوش شفاف وجود نداشته باشد. سرپوش شفاف را روی آن قرار داده، دستگیره را در شکاف سرپوش قرار دهید و دستگاه را روشن کنید.
- ۳- برای استفاده، بر اساس قسمت "نام و موقعیت اجزای اصلی" آماده سازی را انجام دهید. منبع برق را روشن کرده و دستگاه را روشن کنید و بگذارید دستگاه به مدت ۵ ثانیه بدون آبگیری کار کند. میوه جات یا صیفی جات آماده را در ورودی آبمیوه گیری ریخته و با میله مخصوص به طور محکم و آهسته فشار دهید. آب میوه تازه که برای سلامتی مفید می باشد آماده است.
- ۴- توجه: هنگام فشار دادن مواد با میله فشار دهنده، نیروی دست باید یکنواخت باشد، نیروی فشار دست نباید بیش از ۱ کیلوگرم بوده و فشار خیلی ناگهانی وجود نداشته باشد، چون در این صورت، سرعت آب میوه گیری کاهش می یابد.

زمان آبمیوه گیری

- ۱- دستگاه با یک سویچ دیجیتال با پنج سرعت ۱ تا ۵ طراحی شده است (۱ برای ضعیف ترین و سرعت ۵ برای قوی ترین سرعت). سرعت شروع دستگاه روی ۵ تنظیم شده است. هنگام آب گیری بهتر است بعد از یک دقیقه کار با تمام توان، دستگاه را یک دقیقه متوقف کنید و سپس ادامه دهید.
- ۲- پس از سه بار انجام آب گیری با روش بالا، بهتر است به مدت ۱۵ دقیقه دستگاه را متوقف کنید و صبر کنید تا موتور دستگاه خنک شود. تا زمانی که موتور دستگاه خنک نشده است، مجدداً شروع به کار نکنید. به این ترتیب عمر مفید دستگاه افزایش یافته و دستگاه به طور موثرتری به شما خدمات می دهد.

نگهداری و نظافت

- ۱- برای استفاده بهینه از دستگاه، می بایست الکتروموتور تمیز و خنک باشد.
- ۲- اگر مدتی از دستگاه استفاده نمی کنید، آن را در مکانی خشک و دارای تهویه مناسب قرار داده تا رطوبت به دستگاه آسیب نرساند.
- ۳- بدنه اصلی دستگاه را نشویید. فقط آن را با دستمال مرطوب تمیز کنید. سایر قسمت ها مانند درپوش، دسته، ظرف جمع آوری تفاله می توانند با آب شسته شوند.

Instruction Manual

juicer

Model | JU12F1-Top-Y830





Instruction Manual

juicer

Model | JU12F1-Top-Y830

