



تکنوهاوس

انتخاب شما هوشمندانه است

دفترچه راهنما

کولر آبی

Model | PC3500-Top-A510
PC3500-Top-A511



 021 57443

 www.technohouseco.com

 info@technohouseco.com



◆ درباره تکنوهاوس

تکنوهاوس یک برند بین‌المللی در صنعت لوازم خانه و آشپزخانه است که محصولات خود را با بالاترین استانداردهای بین‌المللی و با بهره‌گیری از بهترین تکنولوژی‌های تولید و کنترل کیفیت، ارائه می‌دهد.

ما در تکنوهاوس معتقدیم که زندگی و کار همراه با پایداری به ارزشهایمان دلیل اصلی داشتن یک کسب و کار بزرگ و یک برند موفق جهانی است. تمام تلاش ما این است که تا زندگی را برای مشتریانمان در درون خانه‌ها با بکار بردن تکنولوژی و نوآوری بهبود ببخشیم.

ما همواره سعی می‌کنیم که تجربه رضایتمندی حداکثری و حس اطمینان کامل از خرید برای مشتریانمان با ارائه کالاهای با کیفیت، نوآورانه و ارزنده همراه با خدمات پس از فروش پیشرو و بدست آید.

فهرست

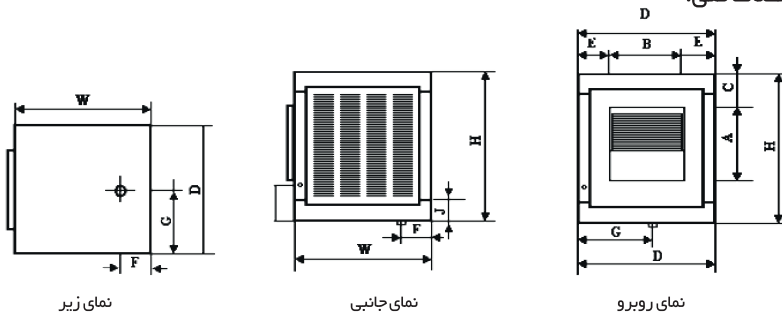
- ۲ مشخصات فنی
- ۳ محل نصب کولر
- ۳ نصب کولر به صورت ثابت
- ۳ چگونگی اتصال سیم ارت
- ۴ چگونگی اتصال کولر به شبکه آبرسانی
- ۴ نحوه روشن کردن کولر
- ۵ طریقه تنظیم شناور
- ۶ سرویس و نگهداری
- ۷ توصیه های مهم
- ۸ نقشه الکتریکی
- ۸ راهنمای استفاده از ریموت کنترل و صفحه نمایشگر

جهت جلوگیری از هر گونه خسارت احتمالی توصیه می گردد دفترچه راهنما را به دقت مطالعه و سپس اقدام به بهره برداری نمایید:

دانستن و به کار بستن این نکات ضمن تأمین سلامتی از اتلاف وقت و صرف هزینه های اضافی شما جلوگیری خواهد نمود و باعث کاهش مصرف برق و بالا رفتن بازده کولر می شود. لطفاً دفترچه راهنما را برای مراجعه مجدد در جای مناسبی نگهداری نمایید.

(جهت نصب محصول خریداری شده با خدمات مرکزی شرکت تماس حاصل فرمایید.)
در غیر اینصورت کولر شامل گارانتی نخواهد بود.

مشخصات فنی:



جدول وزن کولرها بر حسب کیلو گرم

شماره مدل	بدون آب	با آب
750	76	160
550	73	150
400	46	100
350	33	83
320	31	75
300	22	75
280	20	35

مشخصات ابعاد اجزای بدنه کولر با خروجی هوا از جلو (جلو وزن)

شماره مدل	ابعاد بدنه (mm)			ابعاد دهانه خروجی هوا (mm)				موقعیت سرریز آب (mm)			ارتفاع تشتک آب (mm)	محل ورودی آب (mm)
	H	W	D	A	B	C	E	F	G	J	Y	
750	1140	870	870	540	530	190	165	440	170	90	150	
550	1020	870	870	490	480	200	190	440	175	90	130	
400	850	730	730	350	345	225	190	360	170	90	120	
350	850	550	730	350	345	225	190	310	95	90	120	
320	770	600	600	300	300	220	150	290	110	90	120	
300	630	500	500	240	240	190	175	300	100	90	120	
280	520	500	500	240	240	125	80	-	-	90	120	

محل نصب کولر :

کولرهای آبی برای کار کردن نیاز به هوای آزاد دارند بنابراین در خارج از ساختمان روی پشت بام و یا کنار پنجره نصب شوند.

در انتخاب محل نصب کولر نکات زیر را باید در نظر گرفت:

- ۱- اطراف کولر بایستی از سه طرف باز باشد.
- ۲- نزدیک لوله فاضلاب و هواکش آشپز خانه نباشد.
- ۳- حد الامکان در پشت بام و یا طرف شمال ساختمان و زیر سایه و در مسیر باد نصب گردد.
- ۴- محل نصب بایستی طوری انتخاب گردد که سرویس سالانه و بازدید ماهانه کولر به راحتی امکان پذیر باشد.
- ۵- از گذاشتن کولر بر روی پایه های لرزان و محل هایی که در معرض سقوط باشند خودداری نمایید.
- ۶- دهانه ورود هوا باید در بالاترین نقطه اتاق نزدیک سقف تعبیه شود به گونه ای که هوای خنک از بالا و در امتداد طول اتاق وارد بنا شود.

نصب کولر به صورت ثابت:

کولر باید کاملاً تراز باشد تا اولاً قطرات آب یکنواخت به کلیه سطح پوشال منتقل گردد ثانیاً از ریزش آب از اطراف تشتک جلوگیری شود. در حد فاصل بین کانال و کولر حتماً پارچه برزنتی تعبیه شده باشد زیرا برزنت باعث کاهش انتقال صدا و لرزش کولر به کانال می شود.

کانال های کولر نباید طولانی و دارای پیچ و خم های متعدد باشد زیرا باعث افت فشار و قدرت خنک کنندگی کولر می شود. برای ایجاد جریان هوای یکنواخت حتماً از دریچه های تنظیم هوا که در انتهای کانال ها نصب میگردد استفاده نمایید. فیوز مناسب در مسیر سیم فاز برق نصب نمایید (بین ۶ الی ۱۰ آمپر برای انشعاب برق کولر از سیمی با قطر ۱/۵ الی ۲ استفاده نمایید).

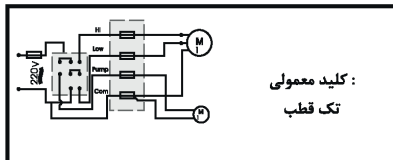
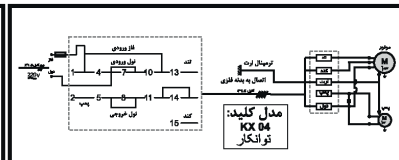
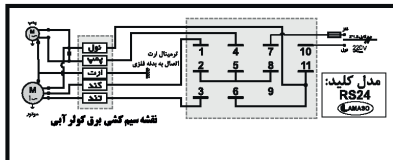
کشش تسمه در حد مجاز توسط کارخانه تنظیم گردیده لذا جهت جلوگیری از هرگونه صدمات جدی به الکترو موتور از دست زدن به تنظیم تسمه خودداری نمایید. اتصال جریان برق باید مطابق نقشه سیم کشی برق کولر به کلید نصب گردیده و از آنجا از طریق یک کابل چهار رشته به ترمینال کولر وصل گردد.

چگونگی اتصال سیم ارت:

کولر شما دارای سیم ارت بوده و اتصال آن به سیم ارت ساختمان الزامی می باشد. طبق دستور زیر آنرا وصل نمایید. ابتدا سیم ارت (سیم سبز و زرد) از داخل وسایل جانبی بیرون آورده و به دو قسمت تقسیم می کنیم روی الکتروموتور نزدیک محل خروجی سیم های الکترو موتور سوراخی که با علامت ⊕ تعبیه شده، با پیچ یدکی که داخل وسایل جانبی است، سیم ارت را به آن وصل کرده و سر دیگر آن را به سوراخی که روی نمای جلویی کولر و با علامت ⊕ مشخص شده، وصل می کنیم و بعد روی پمپ (روی کاور آن) ۲ عدد پیچ است یکی را باز کرده و سیم ارت را به آن وصل و سر دیگر آنرا باز به محل، ⊕ روی نمای جلویی کولر است وصل میکنیم و بعد این محل را با سیم ارت ساختمان یا با هادی به زمین وصل میکنیم.

چگونگی اتصال کولر به شبکه آبرسانی: (شکل ۱)

- ۱- ابتدا فلکه اصلی آب ساختمان را می بندیم.
- ۲- شیر آب را برداشته و جای آن یک مغزی وصل می کنیم.
- ۳- یک سه راهی به مغزی فوق اتصال می دهیم.
- ۴- شیر آب برداشته شده را به یکطرف سه راهی می بندیم.
- ۵- یک عدد شیر و فلکه کولری (دارای ورودی ۱/۲ و خروجی ۱/۴ می باشد) را بطرف دیگر سه راهی متصل مینماییم.
- ۶- یکطرف لوله (آلومینیومی یا مسی و یا پلاستیکی به قطر ۶ میلی متر) را بوسیله مهره و کمک به شیر فلکه کولر می بندیم.
- ۷- طرف دیگر لوله را بوسیله مهره رابط شناور که داخل کیسه ضمایم کولر موجود است به شیر شناور وصل می کنیم. (لازم به ذکر است محل اتصالات باید آب بندی گردد.)



کلید تمام قطب : کلید قطع و وصل تمام قطب برای خاموش و روشن نمودن کولر و کلید مشخصی برای خاموش روشن کردن پمپ آب کولر است

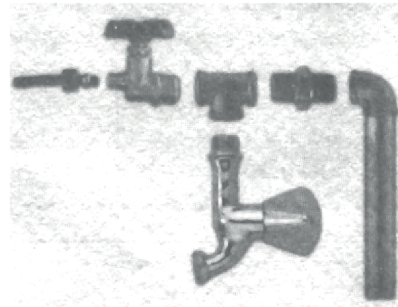
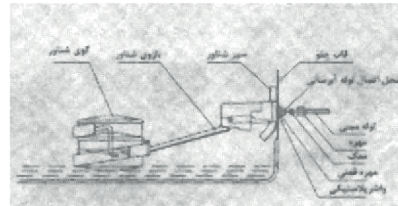
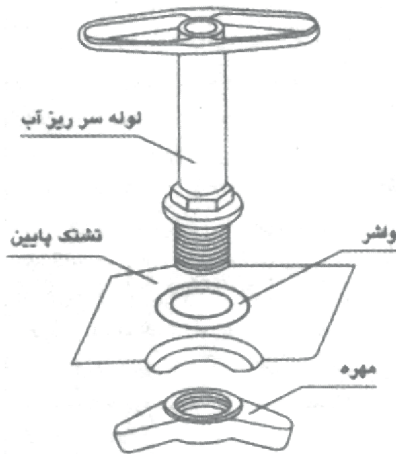
نحوه روشن کردن کولر:

- ۱- با فشار دادن کلید الکترو پمپ بطرف روشن پمپ را روشن نموده، به مدت ۵ تا ۱۰ دقیقه تامل کرده تا پوشال ها کاملا خیس و مرطوب شده و از رسیدن گرد و غبار به داخل اتاق جلوگیری شود.
- ۲- برای روشن نمودن الکترو موتور کلید وسط بطرف روشن را فشار دهید. جهت تنظیم سرعت جریان هوای کولر از کلید (کم - کند) یا (زیاد- تند) استفاده کنید.
- تذکر: برای طولانی تر شدن عمر الکتروموتور ۵ الی ۱۰ دقیقه کولر را در حالت تند روشن کنید. و سپس در حالت دلخواه (کند یا تند) قرار دهید.

طریقه تنظیم شناور :

جهت تنظیم حجم آب داخل تشتک، گوی شناور را با حول بازوی خود دوران دهید لذا چنانچه بخواهید ارتفاع آب تشتک را افزایش دهید گوی شناور را در جهت خلاف عقربه های ساعت بچرخانید و حالت کاهش ارتفاع آب (جلوگیری از سرریز شدن آب تشتک) گوی شناور را جهت عقربه های ساعت بچرخانید.

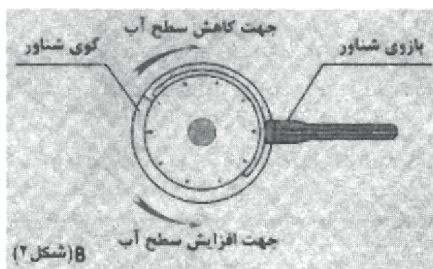
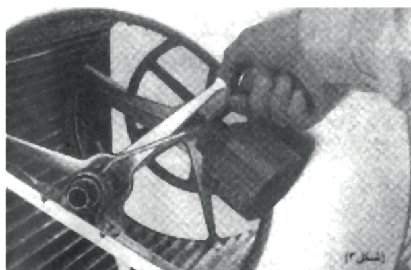
توجه: بهنگام تنظیم ارتفاع آب حتماً با یکدست بازوی شناور را ثابت نگهداشته و با دست دیگر گوی شناور را تنظیم نمایید.



سرویس و نگهداری :

به منظور حفظ و عمر طولانی کولر توصیه می گردد بعد از اتمام فصل تابستان به نکات زیر توجه نمایید:

- ۱- فیوز کولر را قطع نمایید.
 - ۲- شیر اصلی آب کولر را قطع نمایید.
 - ۳- لوله سر زیر را باز کنید تا آب تشتک کولر از زیر آن خارج شود.
 - ۴- برای جدا ساختن پمپ به طریق زیر عمل کنید.
 - الف - زانونی شیلنگ را از پایه پمپ جدا کنید.
 - ب - قفل نگهدارنده کلاهک پمپ آب را فشار داده و سپس کلیدهای کلاهک پمپ را تا انتهای شکاف سوراخ آنها بالا آورده و به طرف داخل فشار داده و پمپ را آزاد سازید.
 - ج - صافی پمپ را بردارید و سپس تمام گل لای کف کولر را تمیز کنید.
 - ۵- پمپ و صافی آن را تمیز کرده و صافی پمپ را در جای خود قرار دهید.
 - ۶- پره های پروانه را از گرد و غبار شستشو دهید.
 - ۷- دو باتاقان کولر را از راه روغن خور آن روغن کاری کنید. روغن کاری هنگام راه اندازی و چند بار در فصل تابستان ضروری است. (شکل ۳)
 - ۸- لوله سر ریز آب را در حالیکه واشر از داخل تشتک زیر لوله قرار گرفته و مهره از زیر تشتک بسته می شود در جای خود محکم کنید. (شکل ۴)
 - ۹- تسمه کولر را مورد بررسی قرار داده و از سالم بودن آن اطمینان حاصل کنید.
- سپس آنرا به آرامی جدا کرده و بصورت حلقه شده در داخل کولر نگهداری کنید و در صورت فرسودگی و آسیب دیدگی برای تعویض آن اقدام نمایید.
- توجه:** لطفاً دقت کنید واشر و مهره سر ریز آب گم نشود.

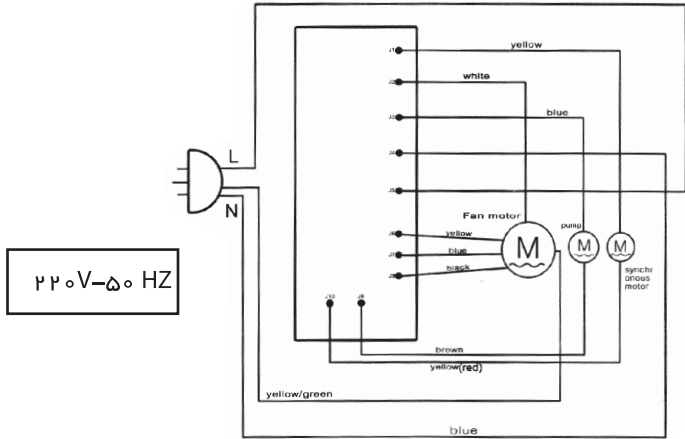


توصیه های مهم:

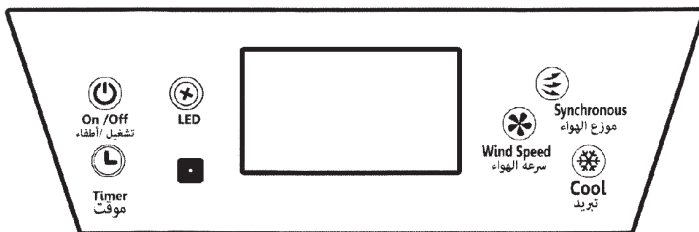
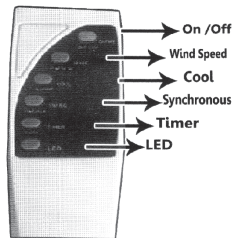
- ۱- قبل از هر اقدامی برای سرویس و نگهداری کولر کابل دوشاخه برق را خارج کنید.
 - ۲- جهت افزایش عمر و بهبود عملکرد پمپ آب، سطح مخزن آب همیشه کنترل شود.
 - ۳- در هنگام استفاده از کولر پرتابل در فضای بسته دریچه ای برای گردش هوا تعبیه شود.
 - ۴- از شستشوی قسمت برد کنترل و قطعات الکتریکی جدا خوداری شود.
 - ۵- هر ماه یک مرتبه داخل مخزن را از گل ولای موجود پاک نمایید و کاملا شستشو دهید.
 - ۶- در صورت نیاز شبکه ی سلوزی قابل تعویض می باشند.
 - ۷- جهت جلوگیری از حرکت کولر میتوانید دوعدد از چرخ ها که دارای ترمز هستند را فعال کرد.
 - ۸- در هنگام روشن بودن کولر مراقب کودکان خود باشید.
 - ۹- در پایان فصل مخزن کولر را کاملا شستشو داده و سپس خشک نمایید.
- توجه: جهت نصب و راه اندازی و تعمیرات، از نمایندگان مجاز خدمات پس از فروش کمک بگیرید.



نقشه الکتریکی:



راهنمای استفاده از ریموت کنترل و صفحه نمایشگر:



۱- (on/off): جهت خاموش و روشن کردن کولر از این دکمه استفاده میشود.
 ۲- (wind speed): از این دکمه برای کم و زیاد کردن سرعت باد دهی فن در ۴ حالت استفاده میشود .

حالت:خاموش حالت:زیاد حالت:متوسط حالت:کم

۳- (cool): این دکمه دو حالت on/off دارد که با انتخاب دکمه حالت on پمپ دستگاه روشن میشود و آب از طریق نازل ها روی شبکه ی سلولزی هدایت میشود. و با انتخاب دکمه حالت off پمپ خاموش میشود و دستگاه دیگر باد خنک ندارد.

۴- (timer): از این دکمه جهت انتخاب و تنظیم تایمر استفاده میشود. بدیهی است با پایان زمان تنظیم شده کولر خاموش میشود.

۵- (نشانگر LED): این نشانگرها حالت های مختلف را مانند تمام شدن آب داخل مخزن، فعال بودن پره های گردش هوا و یا روشن بودن پمپ را نشان میدهد.

۶- (synchronous): جهت فعالسازی و تنظیم پره های گردش هوا از این دکمه استفاده می شود.

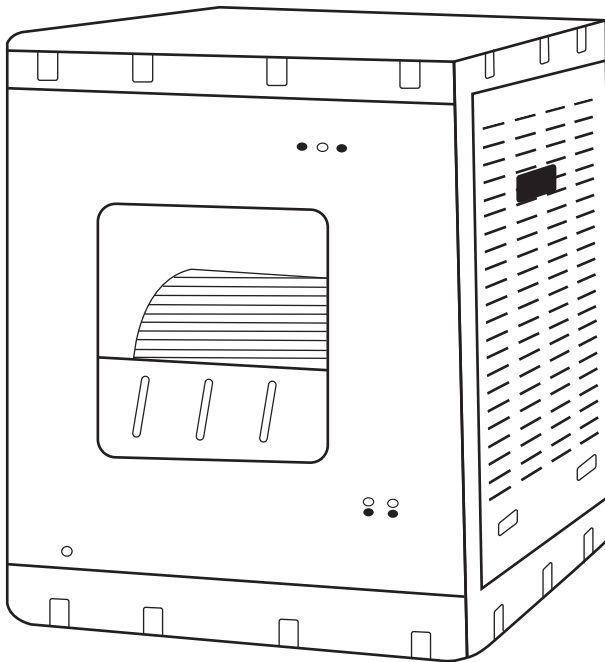
جدول ایرادها و راهنمای رفع آنها

دوشاخه برق و پریز را بررسی نمایید	دستگاه کار نمی کند
مخزن آب را بررسی کنید و روشن بودن پمپ را کنترل کنید	شبکه سلولزی خیس نیست
پمپ آب را روشن و مخزن آب را بررسی کنید	باد گرم می دهد

Instruction Manual

Evaporative Cooler

Model | PC3500-Top-A510
PC3500-Top-A511





Instruction Manual

Evaporative Cooler

Model | PC3500-Top-A510
PC3500-Top-A511

